

Air Fixtured Wrenches
Broches de Vissage Pneumatiques
Einbau-Druckluftschrauber
Husillos de Atornillado Neumáticos
Chiavi Pneumatiche per Installazioni Fisse

QA4 & QAS33 Series

Standard Equipment

Lube free motor

Adjustable shut-off clutch

Data collection output for cycle counting

Double axial inlet

Moteur non lubrifié

Limiteur de couple réglable à coupure d'air

Prise d'info. pour comptage de cycles

Double alimentation axiale

Ölfreier Motor

Einstellbarer Abschaltkuppung

Verschraubungszähler

Doppelter Lufteinlass

Motor sin lubricación

Parada automática

Salida para conteo de ciclos

Doble entrada de aire en línea

Motore senza lubrificazione

Frizione regolabile con blocco aria

Presenza segnale per conteggio cicli

Doppia alimentazione assiale

QA4ASRS015BF21S06



Specifications at 90 psi – Caractéristiques à 620 kPa –
 Technische Daten bezogen auf 620 kPa –
 Especificaciones a 620 kPa – Caratteristiche a 620 kPa

Specifications at 77 psi – Caractéristiques à 530 kPa –
 Technische Daten bezogen auf 530 kPa –
 Especificaciones a 530 kPa – Caratteristiche a 530 kPa

Ref.	Straight Models					Angle Models				
	Nm	Nm	Max. Nm	1 min. rpm	l/min	Nm	Nm	Max. Nm	1 min. rpm	l/min
DC STRAIGHT MODELS — MODÈLES DROITS — GERADE AUSFÜHRUNG — MODELOS RECTOS — MODELLI DIRITTI										
Without floating spindle – Sans broche télescopique – Ohne einstellbare Gleitspindel – Sin husillo telescópico – Senza albero telescopico regolabile										
QA4ASRS012BP20S06	6-12	–	13	1050	700	6-10	–	11.7	977	630
QA4ASRS015BP20S06	–	7-15	16	850	700	–	7-12.7	13.6	791	630
QA4ASRS020BP20S06	10-20	–	21	600	700	10-17	–	17.9	558	630
QA4ASRS027BP20S06	–	14-27	28	450	700	–	14-22.7	23.8	419	630
QA4ASRS046BP20S06	20-46	–	47	250	700	20-38	–	39	233	630
Integrated 19 mm floating spindle – Broche télesc. intégrée 19 mm – Integrierte 19 mm Gleitspindel – Husillo telesc. de 19 mm integrado – Mandrino telesc. integrato 19 mm										
QA4ASRS012BF21S06 (1)	6-12	–	13	1050	700	6-10	–	11.7	977	630
QA4ASRS015BF21S06 (1)	–	7-15	16	850	700	–	7-12.7	13.6	791	630
QA4ASRS020BF21S06 (1)	10-20	–	21	600	700	10-17	–	17.9	558	630
QA4ASRS027BF21S06 (1)	–	14-27	28	450	700	–	14-22.7	23.8	419	630
QA4ASRS046BF41S06 (1)	20-46	–	47	250	700	20-38	–	39	233	630
DC ANGLE MODELS — MODELES D'ANGLE — MODELLE MIT WINKELKOPF — CON CABEZA ANGULAR — CON TESTA AD ANGOLO										
QAS33SC04RC-S6	–	15-30	31	450	700	–	15-25.5	26.4	430	630
QAS33SC03RC-S6	–	17.4-40	41	335	700	–	17.4-34	34.9	325	630
QAS33SB02RC-S6	16-55	–	58	214	700	15.4-45.5	–	48.1	209	630

Dimensions – Abmessungen – Dimensiones – Dimensioni

Ref.	Dimensions				
	kg	mm	mm	mm	in
QA4ASRS012BP20S06	1,3	329	39	–	3/8
QA4ASRS015BP20S06	1,3	329	39	–	3/8
QA4ASRS020BP20S06	1,4	329	39	–	3/8
QA4ASRS027BP20S06	1,4	329	39	–	3/8
QA4ASRS046BP20S06	1,5	357	39	–	3/8
QA4ASRS012BF21S06	1,4	399	31	–	3/8
QA4ASRS015BF21S06	1,4	399	31	–	3/8
QA4ASRS020BF21S06	1,5	399	31	–	3/8
QA4ASRS027BF21S06	1,5	399	31	–	3/8
QA4ASRS046BF41S06	1,8	465	31	–	3/8
QAS33SC04RC-S6	1.54	352	14	32.5	3/8
QAS33SC03RC-S6	1.90	366	18	43.5	3/8
QAS33SB02RC-S6	2.00	405	18	43.5	3/8

(1) Reaction bar and mounting plates available. See page 78.

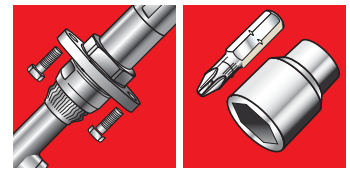
(1) Barre anti-réaction et plaques de montage disponibles. Voir page 78.

(1) Reaktionsstab und Flanschbefestigung: siehe S. 78

(1) Barra de reacción y bridas de soporte disponibles. Ver página 78.

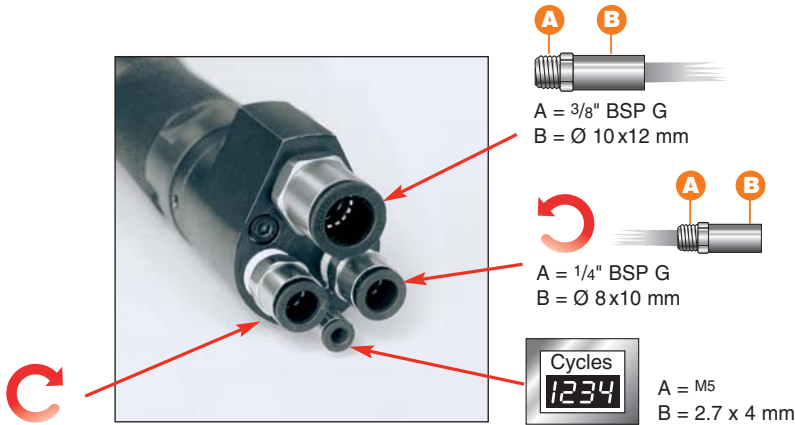
(1) Barra di reazione e piastri di montaggio disponibili. Vedere pag. 78.

Series / Baureihe	Thread	Length
QA4	1/4 BSP	13 mm
QAS33	1/4 BSP	13 mm



Connection
 Connexion
 Anschluss
 Conexión
 Attacco

A = 1/4" BSP G
 B = Ø 8x10 mm



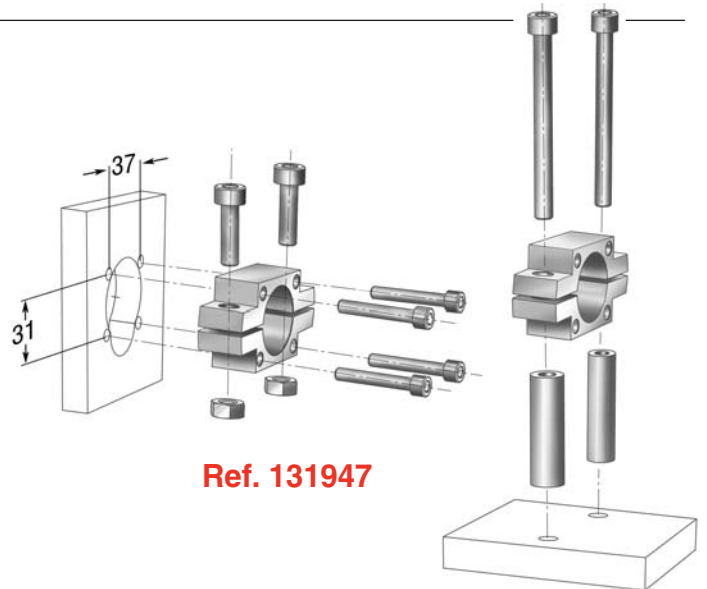
Mounting plate
 for QA4 / QAS33 series
 (for vertical or horizontal mounting)

Bride de montage pour
 séries QA4 et QAS33
 (montage vertical ou horizontal)

Flanschbefestigung
 für Baureihe QA4 / QAS33
 (für Werkbank- und Wand-Montage)

Brida de soporte para QA4 y QAS33
 (montaje en banco y montaje mural)

Flangia di montaggio per QA4 e QAS33
 (montaggio a banco e a parete)



Adjustable floating spindle for QA4 / QAS33 series
 Broche télescopique réglable pour visseuses QA4 et QAS33
 Einstellbare Gleitspindel für Baureihe QA4 / QAS33
 Husillo telescópico para husillos QA4 y QAS33
 Albero telescopico regolabile per chiavi QA4 e QAS33



Ref. 131652

Stroke :
 Course :
 Hublänge :
 Carrera :
 Corsa :

- 1 32 mm
- 2 25 mm
- 3 12.5 mm

